

Steuerkasten BFK-BC

Benutzerhandbuch



Sicherheitshinweise

LESEN SIE DIESE BEDIENUNGSANLEITUNG VOR DEM GEBRAUCH

Insbesondere müssen die Sicherheitshinweise und Betriebsverfahren vor der Verwendung des Geräts vollständig verstanden werden.

Halten Sie dieses Handbuch als Referenz griffbereit.


In dieser Bedienungsanleitung werden identifizierende Begriffe verwendet, um den Grad oder das Sicherheitsniveau anzugeben. Ihre Definitionen lauten wie folgt:

WARNUNG

Weist auf eine potenziell gefährliche Situation hin, die, wenn sie nicht vermieden wird, zu schweren Verletzungen führen kann.

VORSICHTSMAßNAHMEN

Weist auf eine potenziell gefährliche Situation hin, die wahrscheinlich leichte bis mittelschwere Körperverletzungen oder Sachschäden verursachen kann.

Auch Situationen, die von 

VORSICHTSMAßNAH

MEN unter bestimmten Umständen schwere Verletzungen verursachen können. Die Sicherheitshinweise sind daher strikt und systematisch einzuhalten.

Vorsichtsmaßnahmen für den Gebrauch

Vor dem Gebrauch



WARNUNG

Stellen Sie sicher, dass der Netzstecker an einen USB-Anschluss am PC angeschlossen ist. Andernfalls kann im Falle einer Fehlfunktion oder eines Stromausfalls Es besteht Stromschlag- oder Brandgefahr.

Verändern Sie das Gerät nicht. Entfernen Sie die Abdeckungen nicht, um den Innenraum zu berühren. Es besteht die Gefahr von Stromschlägen oder Fehlfunktionen.

Das Gerät enthält keine Teile, die der Benutzer zur Fehlerbehebung benötigt.



VORSICHTSMAßNAHMEN

- Verwenden Sie dieses Gerät nur für den Zweck, für den es entwickelt wurde. Glasspop kann nicht für Unfälle oder Ausfälle verantwortlich gemacht werden, die auf unsachgemäßen Gebrauch zurückzuführen sind.
- Stellen Sie sicher, dass Sie die BFK-BC-Steuerbox gemäß den Anweisungen auf dem Bildschirm und den Sprachansagen verwenden. Die Nichtbeachtung dieser Hinweise kann zu einer Fehlfunktion führen.
- Installieren Sie die BFK-BC-Steuerbox in einer Umgebung, die die folgenden Bedingungen erfüllt. Wenn die folgenden Bedingungen nicht erfüllt sind, kann es zu ungenauen Informationen, Stromschlägen oder Fehlfunktionen kommen.
 - Raumklima in einem geeigneten Raum
 - Frei von Stößen oder Vibrationen
 - Eben und stabil
 - Nicht Wasser ausgesetzt
 - Keine magnetische Umgebung in der Nähe des Kiosks
- Beim Umgang mit elektrischen Bauteilen und der Stromversorgung sind folgende Vorsichtsmaßnahmen zu treffen. Die Nichtbeachtung dieser Vorsichtsmaßnahmen kann zu Fehlfunktionen, Stromschlägen oder Bränden führen.
 - Stellen Sie sicher, dass Sie das mitgelieferte Netzkabel verwenden.
 - Schließen Sie das mitgelieferte Netzkabel auch nicht an ein anderes Gerät an.
- Verwenden Sie keine Verlängerungskabel für die Stromversorgung.

In Betrieb

VORSICHTSMAßNAHMEN

- Demontieren Sie keine Abdeckungen, die mit Schrauben, Muttern oder anderen mechanischen Befestigungselementen befestigt sind.
-Es besteht die Gefahr eines Stromschlags oder einer Beschädigung des Geräts.
- Stellen Sie den BFK-BC-Schaltkasten nicht in der Nähe einer Wärmequelle auf.
- Trennen Sie das Gerät vor jeder Wartung.

Gerätebewegung und -wartung

VORSICHTSMAßNAHMEN

- Für jede Änderung des Installationsortes des BFK-BC-Schaltkastens wenden Sie sich bitte an Glasspop.
- Nur ein von Glasspop geschulter Techniker ist berechtigt, den BFK-BC-Schaltkasten zu zerlegen oder zu reparieren.
 - Das Netzkabel sollte nur von autorisiertem Glasspop-Personal ausgetauscht werden.
 - Teile und Zubehör dürfen nicht von Personal ausgetauscht werden, das nicht von Glasspop autorisiert wurde.
 - Glasspop lehnt jede Verantwortung für unerwünschte Ereignisse ab, die sich aus Wartungs- oder Reparaturarbeiten ergeben, die von nicht autorisiertem Personal durchgeführt werden.

Verschrottung

VORSICHTSMAßNAHMEN

Befolgen Sie behördliche Verordnungen und aktuelle Recyclingvorschriften bezüglich der Entsorgung oder des Recyclings von Bauteilen. Befolgen Sie die örtlichen behördlichen Vorschriften und Verordnungen, insbesondere bei der Entsorgung von Lithiumbatterien, Leiterplatten, Kunststoffteilen, einschließlich bromierter, nicht brennbarer Produkte, Flüssigkristallanzeigen oder Netzkabeln.

Es ist ratsam, die Entsorgung von Industrieprodukten einem Unternehmen anzuvertrauen, das sich auf die Entsorgung von Industrieprodukten spezialisiert hat. Eine unsachgemäße Entsorgung kann die Umwelt kontaminieren.

Andere

- Verwenden Sie den Schaltkasten BFK-BC nicht über die Lebensdauer von 8 Jahren hinaus. Selbst bei ordnungsgemäßer Wartung und Kontrollen kann es auf Dauer zu einer Verschlechterung der Zuverlässigkeit oder Sicherheit kommen und die Zielwerte nicht mehr erreicht werden können.
- Das Steuergerät BFK-BC hat keinen Einfluss auf die elektromagnetische Umgebung Nähe.
- Ebenso wird der Schaltkasten BFK-BC nicht durch die nahe gelegene elektromagnetische Umgebung beeinflusst.

Funktionsbeschreibung

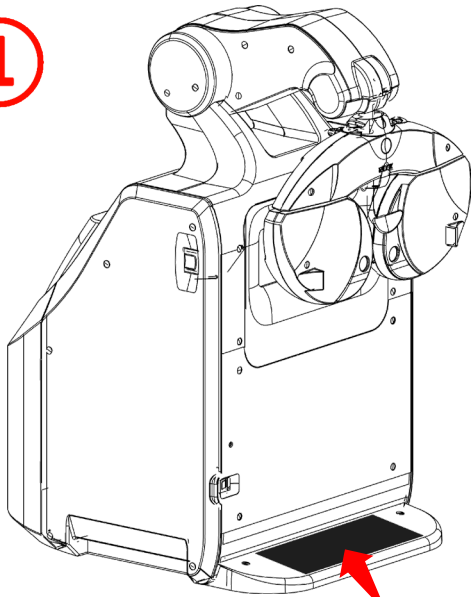
Die Kontrollbox BFK-BC ist ein Zubehör für die Erfassung der Patientenreaktionen während der automatisierten Augenuntersuchung. Letzteres ermöglicht es Ihnen, mit der glasspop*-Software zu interagieren, die einen automatischen Refraktor steuert.

Die Steuerbox BFK-BC besteht aus einem Druckknopf und einem Joystick mit vier Freiheitsgraden: Hoch, Runter, Rechts und Links.

Ausgestattet mit einem Klebestreifen wird die Steuerbox BFK-BC am automatischen Refraktor befestigt.

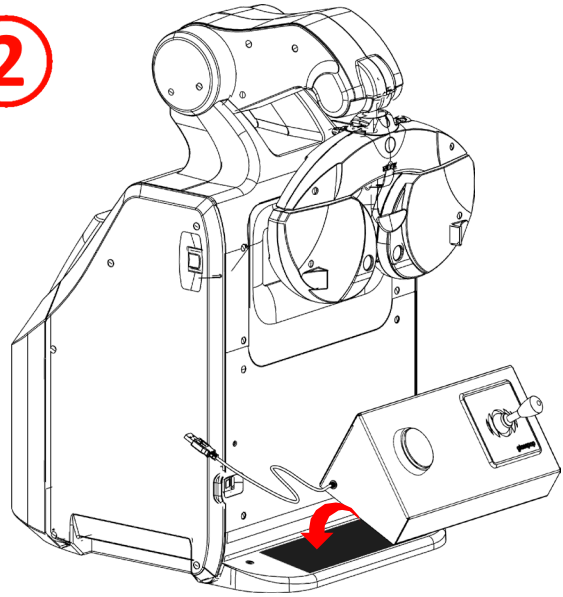
Veranlagung

1



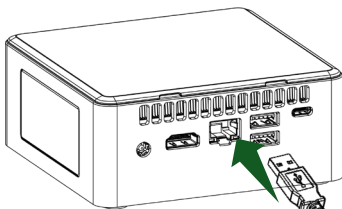
Am Fuß des Refraktors Automatik anbringen. Velcro-Riemen, der mit der Steuerbox geliefert wird.

2

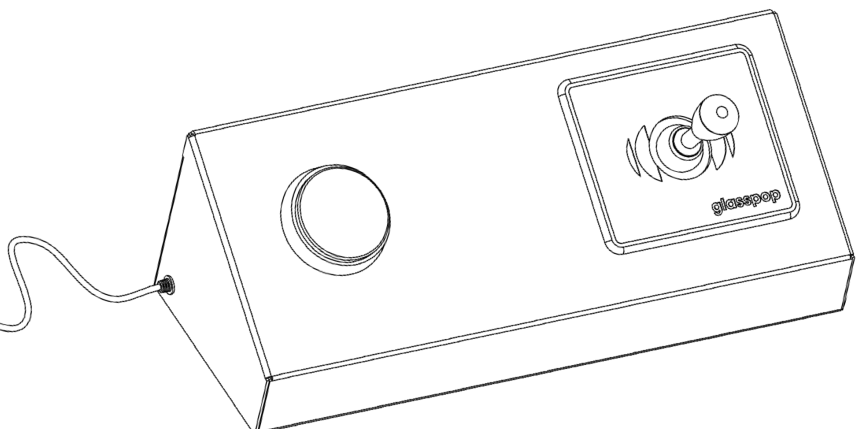


Befestigen Sie den weichen Teil des Velcro-Riemen unter dem Gehäuse und legen Sie es dann mit etwas Druck auf den Fuß des automatischen Refraktors.

Verbindung



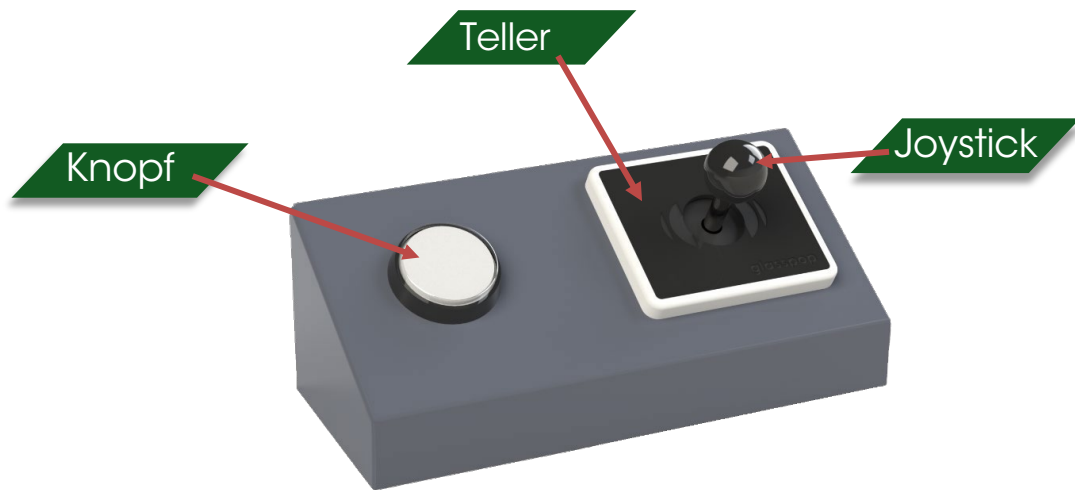
Verbinden Sie die Steuerbox mit dem USB-Kabel (im Lieferumfang enthalten) direkt mit dem PC, auf dem die glasspop-Software installiert ist.



Reinigung

Tägliche Reinigung

Die Reinigung des Gerätes sollte nach jeder Untersuchung erfolgen.
Bringen Sie unbedingt Reinigungstücher mit.
Die zu reinigenden Teile sind diejenigen, die mit der Haut in Berührung kommen.



Schaltkasten

Technische Eigenschaften

ELEKTRIZITÄT

Versorgungsspannung	Volt	5V kontinuierlich (USB)
---------------------	------	-------------------------

DIMENSIONEN

Höhe	Mm	103,4
------	----	-------

Breite	Mm	300
--------	----	-----

Tiefe	Mm	118
-------	----	-----

Gewicht	Kg	2,21
---------	----	------

VERWENDUNG

Stetig

EINSATZUMGEBUNG

Innerhalb

Temperatur	°C	0 bis +35
------------	----	-----------

RH Luftfeuchtigkeit	%	5 bis 95
---------------------	---	----------

Druck	hPa	800 bis 1060
-------	-----	--------------

LAGERUNG

Temperatur	°C	-20 bis +45
------------	----	-------------

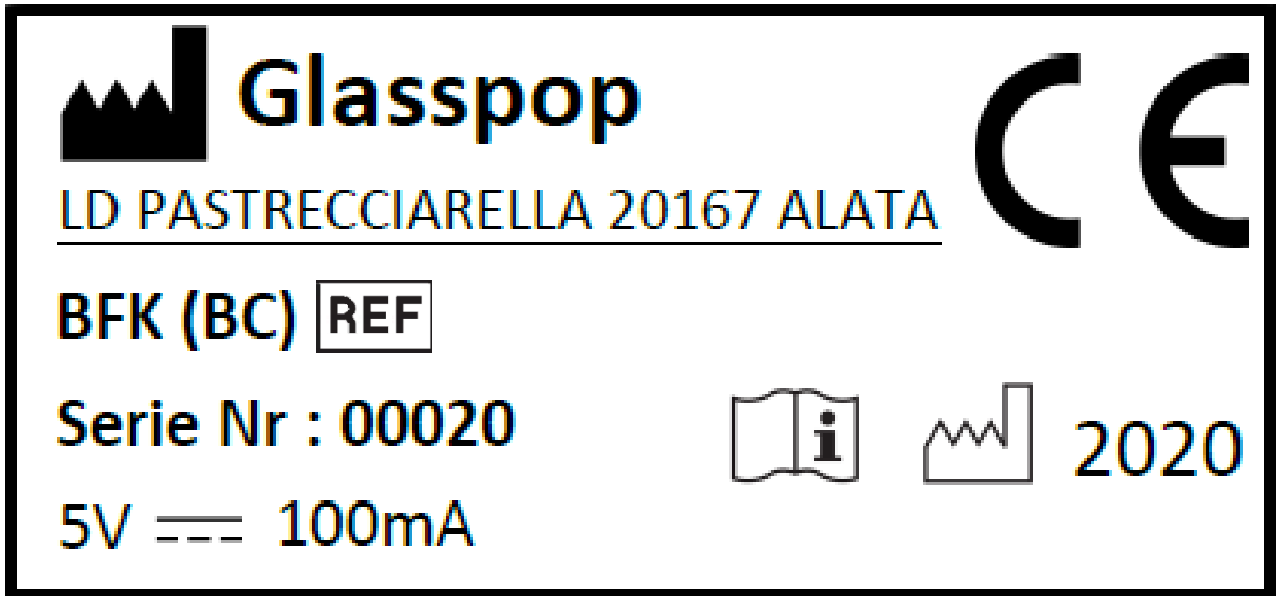
RH Luftfeuchtigkeit	%	5 bis 95
---------------------	---	----------

TRANSPORT

Temperatur	°C	-20 bis +45
------------	----	-------------

RH Luftfeuchtigkeit	%	5 bis 95
---------------------	---	----------

Kennzeichnungsetikett



: Hersteller

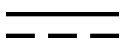


: Datum der Entwurzelung



: Modellnummer

Nr Serie Seriennummer



: Gleichstrom

Fehlerbehebung

Problem	Ursache möglich	Lösung
Die Taste oder der Joystick funktioniert nicht	<ul style="list-style-type: none">•Das USB-Kabel ist abgezogen•Der Button wird von der Software nicht mehr erkannt	<ul style="list-style-type: none">•Schließen Sie das Kabel wieder an den NUC an•Ziehen Sie das USB-Kabel ab/schließen Sie es wieder an und starten Sie den GPSESystem-Dienst neu.•Starten Sie den PC neu