

# Boitier de commande BFK-BC

## Manuel d'utilisation



## Consignes de sécurité

### LIRE CE MODE D'EMPLOI AVANT UTILISATION

En particulier, les consignes de sécurité et les procédures d'utilisation doivent être parfaitement assimilées avant de faire usage de l'appareil.

Conserver ce manuel à portée de main pour référence.


Dans ce mode d'emploi, des termes signalétiques sont utilisés pour indiquer le degré ou le niveau de sécurité. Leurs définitions sont les suivantes :

#### AVERTISSEMENT

Indique une situation potentiellement dangereuse qui, si elle n'est pas évitée, peut entraîner des blessures graves.

#### PRECAUTION

Indique une situation potentiellement dangereuse qui risque de provoquer des blessures corporelles mineures ou modérées voire des dégâts matériels.

Même des situations signalées par  **PRECAUTION** risquent de provoquer une blessure grave dans certaines circonstances. Les consignes de sécurité doivent donc être strictement et systématiquement respectées.

# Précautions d'utilisation

## Avant utilisation

### AVERTISSEMENT

S'assurer de raccorder la fiche d'alimentation à un port USB du PC.

Sinon, en cas de dysfonctionnement ou de fuite de courant, il risque de se produire un choc électrique ou un incendie.

Ne pas modifier l'appareil. Ne pas retirer les capots pour toucher à l'intérieur. Il y a risque de décharges électriques ou de dysfonctionnement.

L'appareil ne contient aucune pièce à dépanner par l'utilisateur.

### PRECAUTION

- Ne pas utiliser cet appareil à des fins autres que celles pour lesquelles il a été conçu. Glasspop ne peut être tenu pour responsable des accidents ou des défaillances issus d'une utilisation inappropriée.
- S'assurer d'utiliser le boîtier de commande BFK-BC conformément aux instructions données à l'écran et aux indications vocales. Le non-respect de ces indications peut aboutir à un dysfonctionnement.
- Installer le boîtier de commande BFK-BC dans un environnement remplissant les conditions suivantes. Si les conditions suivantes ne sont pas remplies, des informations imprécises, des décharges électriques ou un dysfonctionnement peuvent se produire.
  - Environnement intérieur dans un local adapté
  - Exempt de tout choc ou vibration
  - De niveau stable
  - Non exposé à l'eau
  - Aucun environnement magnétique près du kiosque
- Lors de la manipulation des composants électriques et de l'alimentation électrique, prendre les précautions suivantes. Le non-respect de ces précautions peut entraîner un dysfonctionnement, des chocs électriques ou un incendie.
  - S'assurer d'utiliser le cordon d'alimentation fourni.
  - Par ailleurs, ne pas raccorder le cordon d'alimentation fourni à tout autre appareil.
- Ne pas utiliser de câbles de rallonges pour l'alimentation électrique.

# En fonctionnement

## PRECAUTION

- Ne démonter aucun capot fixé à l'aide de vis, écrou ou toutes autres fixations mécaniques.
  - Il y a risque de décharges électriques ou de dégradation de l'appareil.
- Ne pas placer le boîtier de commande BFK-BC à proximité d'une source de chaleur.
- Avant toute intervention de maintenance, déconnecter le dispositif.

# Mouvement du kiosque et entretien

## PRECAUTION

- Pour tout changement d'emplacement d'installation du boîtier de commande BFK-BC, entrer en contact avec Glasspop.
- Seul un technicien formé par Glasspop est habilité à démonter ou réparer le boîtier de commande BFK-BC.
  - Le cordon principal d'alimentation ne doit être remplacé que par du personnel autorisé par Glasspop.
  - Aucune pièce et accessoire ne doivent être remplacés par un personnel non autorisé par Glasspop.
  - Glasspop décline toute responsabilité quant aux événements indésirables résultants d'un service d'entretien ou de réparation effectuée par un personnel non habilité.

# Mise au rebut

## PRECAUTION

Suivre les décrets gouvernementaux officiels et les règlements de recyclage en vigueur concernant la mise au rebut ou le recyclage des composants. Suivre la réglementation et les arrêtés locaux gouvernementaux, en particulier lors de la mise au rebut de pile au lithium, de cartes de circuits imprimés, de pièces en plastiques comprenant des produits ininflammables bromés, l'écran à cristaux liquides ou le cordon d'alimentation.

Il est conseillé de confier la mise au rebut à une entreprise spécialisée dans l'élimination des produits industriels. Une mise au rebut inadéquat peut contaminer l'environnement.

# Autre

- Ne pas utiliser le boîtier de commande BFK-BC au-delà de sa durée de vie utile de 8 ans. Même avec un entretien et des vérifications appropriées, à la longue, la fiabilité ou la sécurité risque de se dégrader et de ne plus être en mesure d'atteindre les valeurs cibles.
- Le boîtier de commande BFK-BC n'influence pas l'environnement électromagnétique à proximité.
- De même, le boîtier de commande BFK-BC n'est pas influencé par l'environnement électromagnétique proche.

# Description fonctionnelle

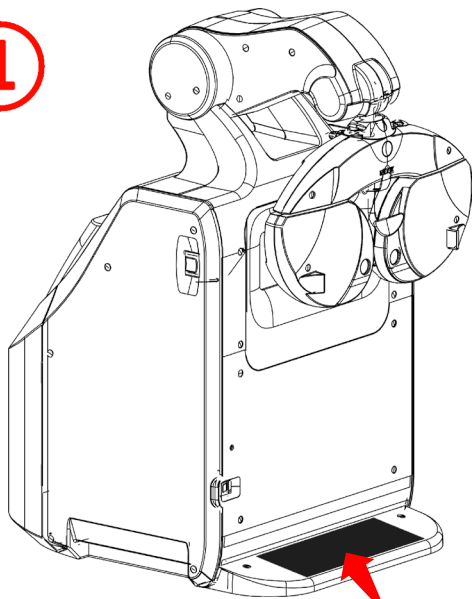
Le boîtier de commande BFK-BC est un accessoire permettant l'acquisition des réponses du patient pendant le déroulement de l'examen de vue automatisé. Ce dernier permet d'interagir avec le logiciel glasspop\* pilotant un réfracteur automatique.

Le boîtier de commande BFK-BC se compose d'un bouton poussoir et d'un joystick offrant quatre degrés de liberté: Haut, Bas, Droite et Gauche.

Munie d'une bande adhésive, le boîtier de commande BFK-BC se fixe sur le réfracteur automatique.

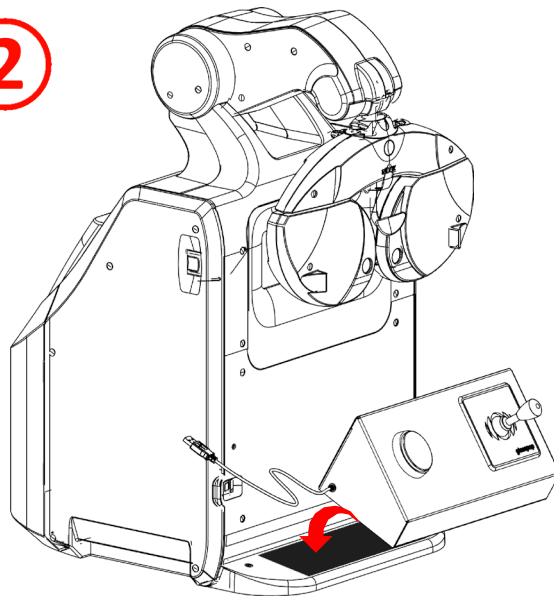
## Disposition

1



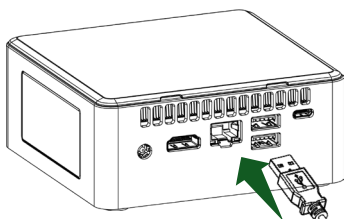
Collez sur le pied du réfracteur automatique la partie rugueuse de la bande Velcro fourni avec le boîtier de commande.

2

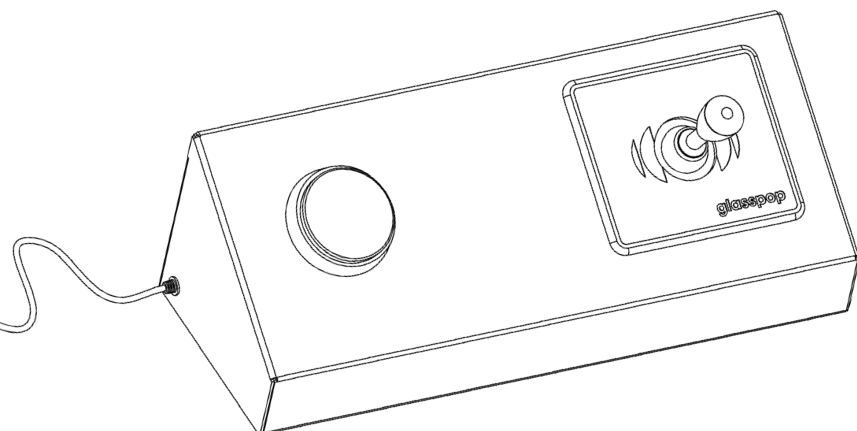


Collez la partie douce de la bande Velcro sous le boîtier de commande, puis posez le avec une certaine pression sur le pied du réfracteur automatique.

## Branchement



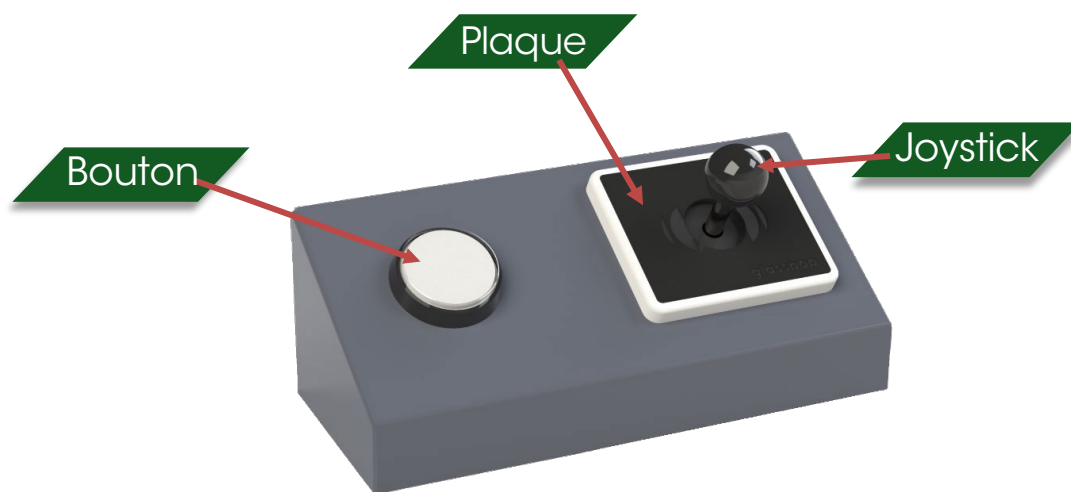
Connectez le boîtier de commande à l'aide de son câble USB (fourni) directement sur le PC où est installé le logiciel glasspop.



# Nettoyage

## Nettoyage Quotidien

Le nettoyage de l'appareil doit être effectué après chaque examen.  
Veillez à vous munir de lingettes nettoyantes.  
Les parties à nettoyer sont celles qui sont en contact avec la peau.

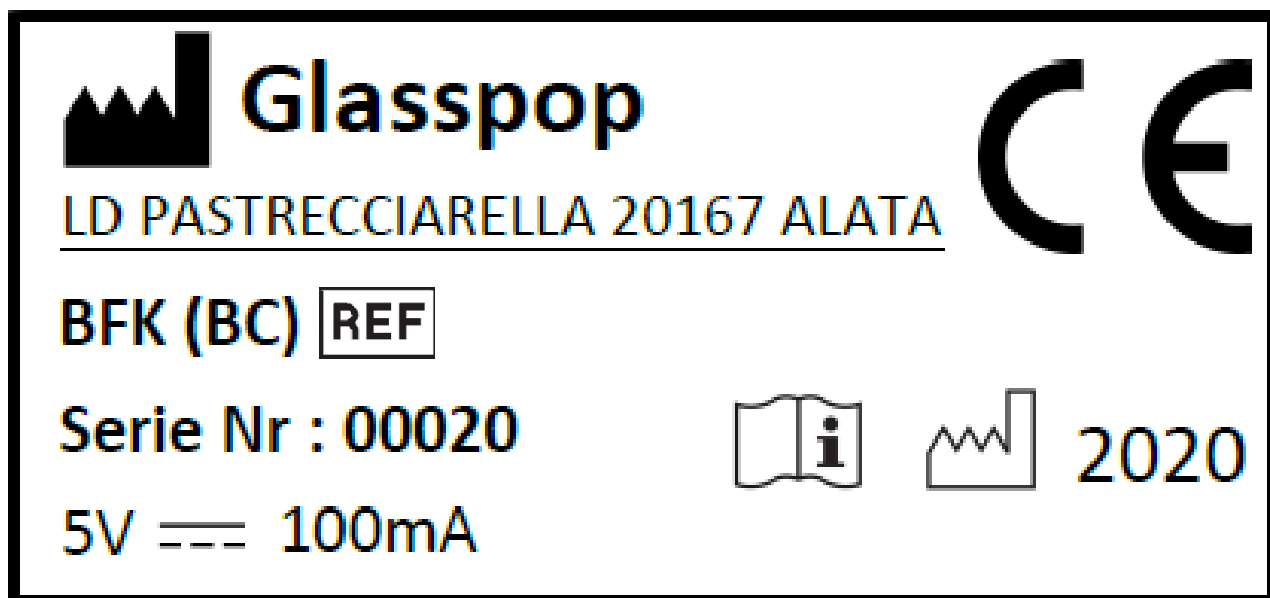


**Boitier de contrôle**

# Caractéristique techniques

<b>ELECTRICITE</b>		
Tension d'alimentation	Volt	5V continu (USB)
<b>DIMENSIONS</b>		
Hauteur	mm	103,4
Largeur	mm	300
Profondeur	mm	118
Poids	Kg	2,21
<b>UTILISATION</b>		En continu
<b>ENVIRONNEMENT D'UTILISATION</b>		Intérieur
Température	°C	0 à +35
Humidité HR	%	5 à 95
Pression	hPa	800 à 1060
<b>STOCKAGE</b>		
Température	°C	-20 à +45
Humidité HR	%	5 à 95
<b>TRANSPORT</b>		
Température	°C	-20 à +45
Humidité HR	%	5 à 95

# Etiquette d'identification



: ..... Fabricant



: ..... Date defabrication



: .....Référence du modèle

Serie Nr ..... Numéro de série



: ..... Courant continu



# Dépannage

<b>Problème</b>	<b>Cause possible</b>	<b>solution</b>
Le bouton ou le joystick ne fonctionne pas	<ul style="list-style-type: none"><li>•Le câble USB est déconnecté</li><li>•Le bouton n'est plus reconnu par le logiciel</li></ul>	<ul style="list-style-type: none"><li>•Reconnecter le câble au NUC</li><li>•Débranchez/reconnectez le câble USB et redémarrez le service GPSESystem.</li><li>•Redémarrez le pc</li></ul>